



werbeartikel24-online.ch
 Phone: (+41) 544 61 31
 info@werbeartikel24-online.ch



96 mm x 152 mm Non-Adhesive Scratch Pad

EN > **Indispensable scratch pad** for lists and quick notes.

FR > **L'outil indispensable** pour vos notes et mémos.

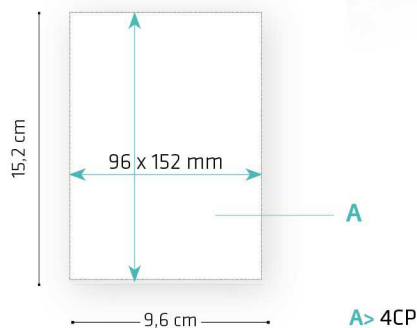
ES > **Bloc de notas indispensable** para hacer listas y notas rápidas.

DE > **Unverzichtbarer Notizblock** für Listen und schnelle Notizen.

IT > **Blocco note indispensabile** per fare liste e prendere appunti veloci.



BIC® STICKY NOTE™



- 3762
- 20
- 3763
- 40

Paper type

Standard
80 g



MOQ: 500 u.

3762	3763
400	200
± 8.6 Kg	± 8 Kg

